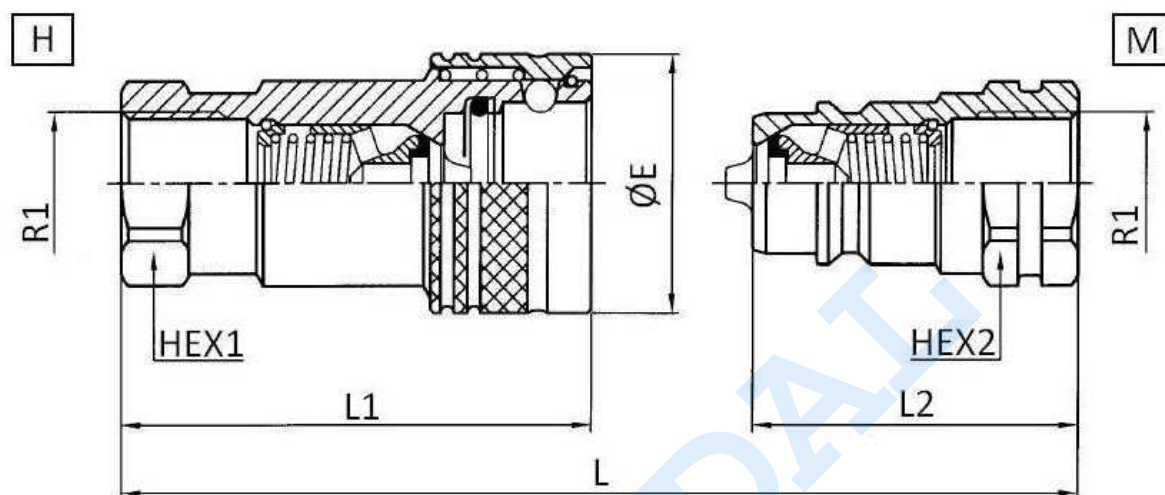


GreenLine



Enchufes rápidos TraleGreen
 Enchufes punzón TraleGreen
E.R. Punzón ISO A

Acero Carbono



Material: Acero

Juntas NBR

Temperatura de trabajo: -25°C / +100°C

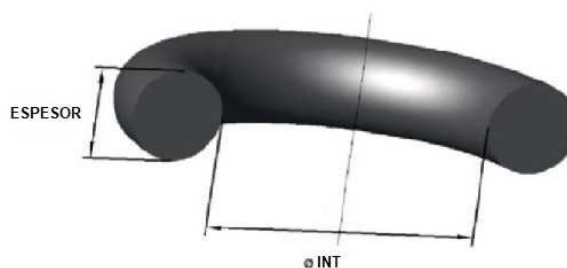
Presión de trabajo: 160-350 Bar

Artículo	R1	Presión trabajo (bar)	Tamaño ISO	Tamaño BG	Enchufe	CAUDAL (l/min)	L	L1	L2	HEX 1	HEX 2	ØE
C800104	1/4" BSP	350	6,3	1	M	12	71		35,5		19	
C800106	3/8" BSP	350	10	2	M	23	75		40		22	
C800108	1/2" BSP	250	12,5	3	M	45	88		45		27	
C800112	3/4" BSP	250	20	4	M	106	115		57		34	
C800116	1" BSP	200	25	5	M	189	120		60		41	
C800204	1/4" BSP	250	6,3	1	H	12	71	50		19		26
C800206	3/8" BSP	350	10	2	H	23	75	57		22		31
C800208	1/2" BSP	250	12,5	3	H	45	88	67		27		38,5
C800212	3/4" BSP	250	20	4	H	106	115	84,5		34		46
C800216	1" BSP	200	25	5	H	189	120	95		41		58

Enchufes rápidos TraleGreen

Accesorios para enchufes

Juntas de reparación e.r. ISO A



Artículo	Tamaño ISO	Tamaño BG
JAGNBR04	6,3	1
JAGNBR06	10	2
JAGNBR08	12,5	3
JAGNBR12	20	4

Enchufes rápidos TraleGreen

Accesorios para enchufes

Arandelas PTFE

Artículo	Tamaño ISO	Tamaño BG	Detalles
JAGPTFE04	6,3	1	14.8*12.3*1.1 mm
JAGPTFE06	10	2	21.2*17.6*1.2 mm
JAGPTFE08	12,5	3	24.5*20.8*1.2 mm
JAGPTFE12	20	4	34.2*29.5*1.4 mm